

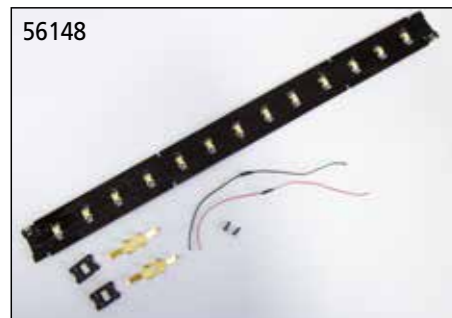
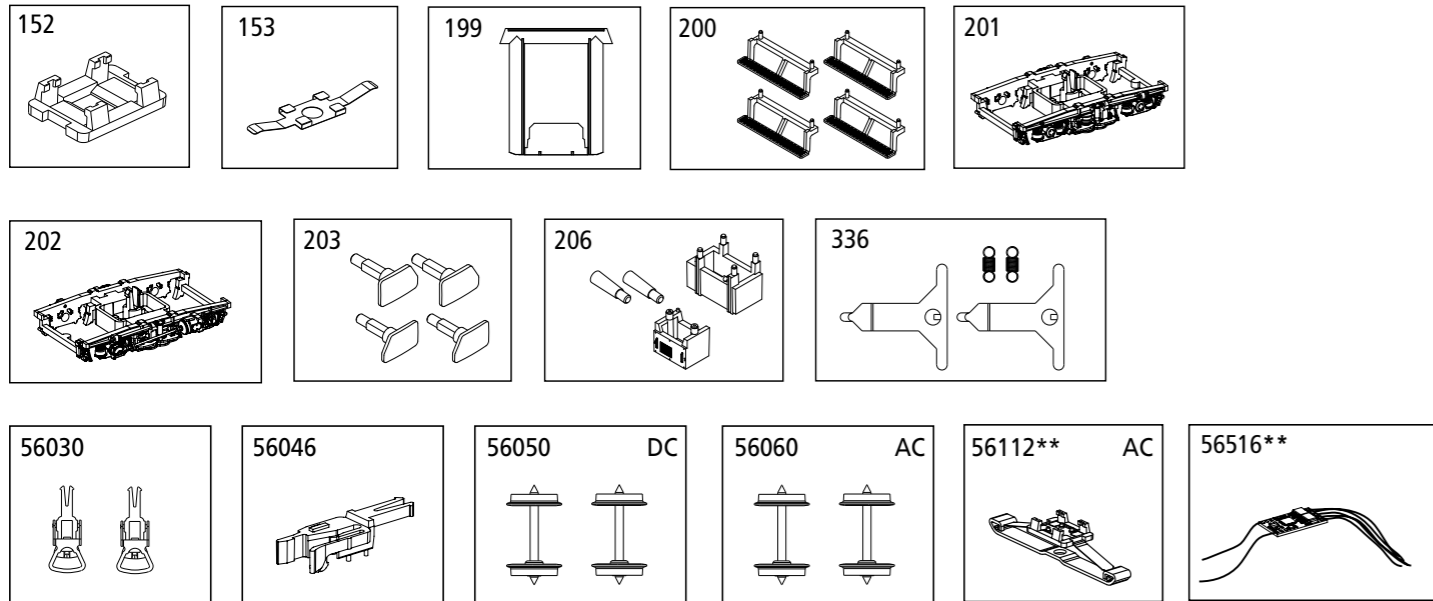
# ERSATZTEILE

Części zamienne · Spare parts

Bei Ersatzteilanforderung bitte immer die vollständige Ersatzteil-Nr. angeben. Hinweis: Für dieses Modell sind nur die unten aufgeführten Ersatzteile erhältlich!

Przy zamawianiu części zamiennych proszę zawsze podawać kompletny numer tych części.

Please order the wanted spare part with the complete spare part item number. Note: Only the spare parts listed below are available for this model!



Das Modell gestattet die Nachrüstung eines LED-Innenbeleuchtungsbausatzes: PIKO-Artikel-Nr.: # 56148.

Model umożliwia doposażenie w zestaw oświetlenia wewnętrznego LED: PIKO nr artykułu: # 56148.

The model can be fitted with LED-Interior Lighting: PIKO-Art-no. # 56148.

| Bezeichnung / Description  | ET-Nr. / spare part N° | PG* |
|--|------------------------|-----|
| Schleiferhalterclip / Mocowanie odbieraka / Clip holder  | 53000-152              | 5   |
| Radschleifer / Odbierak prądu z osi / Rail pickup  | 53000-153              | 5   |
| Gummiwulst / gumowa osłona przejścia międzywagonowego / Door frame   | 53000-199              | 6   |
| 4x Einstiegstreppe / 4x schody wejściowe / 4x steps  | 53000-200              | 7   |
| Drehgestell mit Stoßdämpfer / wózek z amortyzatorami / Bogie with shock absorber   | 53000-201              | 8   |
| Drehgestell mit Stoßdämpfer und Lichtmaschine / wózek z amortyzatorami i prądnicą / Bogie with shock absorber and generator    | 53000-202              | 8   |
| 2x Puffer links, 2x Puffer rechts / 2x zderzak lewy, 2x zderzak prawy / 2x Buffer L, 2x Buffer R                               | 53000-203              | 6   |
| 2x Toilettenrohr, Tank, Brennerkasten / 2x rura spustowa WC, Zbiornik, skrzynia palnika / 2x Tube-WC, tank, burner box         | 28322-206              | 6   |
| 2x Kupplungsdeichsel, 2x Zugfeder / 2x dyszel sprzęgu, 2x sprężyna kinematyki sprzęgu / Coupler connector with spring (2 pcs.) | 53000-336              | 9   |

| Bezeichnung / Description  | ET-Nr. / spare part N° | PG* |
|--|------------------------|-----|
| <b>ET aus unserem Standard-Programm / Spare parts standard range</b>                                     |                        |     |
| Kupplung, vollst. (2 Stück) / Sprzeg kompletny (2 szt.) / Coupling, complete (set of 2)                  | 56030                  |     |
| H0 PIKO Kurzkupplung (4 Stück) / Sprzeg (4 szt.) / H0 PIKO short Coupling (set of 4)                     | 56046                  |     |
| Radsatz DC (2 Stück) / Koła z kolem DC (2 szt.) / Wheelset DC (set of 2)                                 | 56050                  |     |
| Radsatz AC (2 Stück) / Koła z kolem AC (2 szt.) / Wheelset AC (set of 2)                                 | 56060                  |     |
| Schleifer AC / Slider AC   | 56112**                |     |
| PSD XP Funktionsdecoder mit Kabel / Dekoder funkcji PSD XP z kablem / PSD XP function decoder with cable | 56516**                |     |
| Beleuchtungsbausatz / zestaw oświetleniowy dla wagonu 120A PKP / Interior Lighting                       | 56148                  |     |

\*Preisgruppe \*price category

\*\* nur in Verbindung mit dem Beleuchtungsbausatz # 56148 verwendbar  
 \*\* Może być używany tylko w połączeniu z zestawem oświetleniowym # 56148  
 \*\* can only be used in conjunction with lighting kit # 56148

# Wagon osobowy 120A PKP

Personenwagen 120A PKP

Passenger Car 120A PKP



Wichtige Informationen sind in der Verpackung und in der Anleitung enthalten. Bitte bewahren Sie diese auf.

